

Tryckförmedlare

990.19 överfallsmutter SMS 3352
med tryckgivare S-20

Datablad **06.04.13**

utg.17.01

Utförande	Tryckförmedlare för hygienisk och steril industri med överfallsmutter enligt SMS 3352 DN 1 1/2" eller DN 2". Komplet med syrafast tryckgivare S-20
Fig.nr	990.19
Tryckklass	PN 40 för tryckområde från 0-1 bar till 0-40 bar
Material	Överdel av syrafast stål 1.4435 (316L) Underdel och anslutning av syrafast stål 1.4435 (316L) Membran av syrafast stål 1.4435 (316L)
Renlighet material	Olje- och fettfri enligt ASTM G93-03 (< 550 mg/m2)
Anslutning DN 1 1/2"	Överfallsmutter DN 1 1/2" enligt SMS SS3352 För rördimension 38 x 1,2 mm Pipe standard ISO 1127 row 2 or ISO 2037/1992 Anslutningsgänga RD 60 x 1/6
Anslutning DN 2"	Överfallsmutter DN 2" enligt SMS SS3352 För rördimension 51 x 1,2 mm Pipe standard ISO 1127 row 2 or ISO 2037/1992 Anslutningsgänga RD 70 x 1/6
Ytfinish membran	Ra ≤ 0.76 µm per ASME BPE SF3
Processtemperatur	Max +80°C, vid sterilisering (SIP) max +130°C
Omgivningstemperatur	Omgivningstemperatur standard +10+40°C
Tillåtet arbetstryck	90% av skalvärdet vid växlande belastning hela skalvärdet vid vilande belastning
Fyllning	KN 92 vit mineralolja (FDA 21 CFR 172.878) KN 59 Neobee M-20 (FDA 21 CFR 172.856) KN 7 glycerin (FDA 21 CFR 182.1320)
Certifikat (option)	EN 10204-2.2 FDA-approval filling media EN 10204-2.2 Surface roughness of wetted parts EN 10204-2.2 Test report State-of-the-art EN 10204-3.1 Certificate wetted parts incl. chemical analysis EN 10204-3.1 Certification of class and accuracy EN 10204-3.1 Accuracy calibration values listed EN 10204-3.1 Pressure and stability test EN 10204-3.1 Helium leak test
Övriga optioner	Elektropolerat membran med ytfinish Ra ≤ 0,38 µm Medieberörda delar från EU, Schweiz eller USA



Tryckförmedlare

990.19 överfallsmutter SMS 3352
med tryckgivare S-20

Datablad **06.04.13**

Tryckgivare S-20 för tryckförmedlare 990.19

Utförande	Tryckgivare i för industri, mekanik, hydraulik, pneumatik och kontrollsystem. Även användbar i aggressiv processmiljö.
Typ	S-20
Mätnoggrannhet	kl. 0,25% (BFSL) kl. 0,5% inkl linjäritet, hysteresis, repeterbarhet samt avvikelse i nollpunkt och maxpunkt.
Material	Instrumentkropp av syrafast stål 316 Ti Medieberörda delar av syrafast stål 316 L
Utsignal	4-20 mA (2-ledare) eller 0-10 V (3-ledare) Option: 0-5 V, 1-5 V, 0-5-4,5 V (RAT) eller 20-4 mA
Matarspänning	8-36 VDC (12-36 VDC vid utsignal 0-10 V)
Temperaturområde	Medietemperatur -30 till +100°C Omgivningstemperatur -30 till +100°C Kompenserat område 0 till +80°C
Temperaturinflytande	≤ 0,2%/10K för nollpunkt, ≤ 0,2%/10K för mätområde Tryckområde < 0,4 = ≤ 0,4%/10K för nollpunkt
Tillåten belastning	4-20 mA $RA[\text{Ohm}] = (UB[\text{V}] - 7,5 \text{ V}) / 0,023 \text{ A}$ 0-10 V $RA \geq \text{max } 10 \text{ V} / 1 \text{ mA}$
Inställningstid (10-90%)	≤ 3 ms vid 4-20 mA, ≤ 2 ms vid 0-10 V (1 ms som option)
Långtidsstabilitet	≤ 0,1% av ändvärdet per år
Livscykler	100 miljoner cykler
Övertryckssäker	3 gånger övertryckssäker vid tryckområde max 6 bar 2 gånger övertryckssäker vid tryckområde från 10 bar
Elanslutning	Kabelkontakt L-plugg DIN EN 175301-803 A (IP 65) 4-polig skruvkontakt M12x1 (IP 67) Kabelutgång IP 67 eller IP 68
Elektrisk skyddsklass	Polariserings-, överspännings- och kortslutningsskydd
Intern fyllning	Syntetisk olja Option med specialfyllning vid livsmedel eller fettfri för syrgas Option med silikonfri fyllning
Chock	Mekanisk chock 500 g
Vibration	Vibrationssäker 20 g
CE-märkning	PED 97/23/EG EMC 2004/108/EEC, EN 61326, EM 30 V/m
RoHs	RoHs-conformity 2011/65/EU



Tryckförmedlare

990.19 överfallsmutter SMS 3352
med tryckgivare S-20

Datablad **06.04.13**

Standardutförande 990.19 överfallsmutter

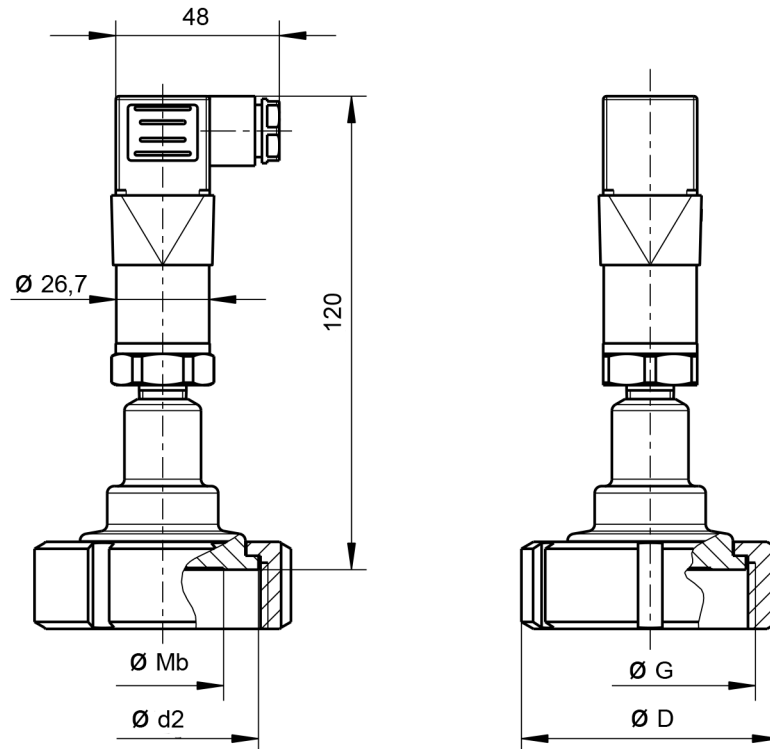
Tryckförmedlare 990.19 Överfallsmutter SMS 3352 DN 1 1/2" för rördim 38 x 1,2 mm DN 2" för rördim 51 x 1,2 mm Ytfinish membran Ra ≤ 0.76 µm Temp +80°C (SIP) max +130°C Fyllning KN 92 FDA med syrafast tryckgivare S-20 utsignal 4-20 mA (2-ledare) Kabelkontakt L-plugg		
	DN 1 1/2"	DN 2"
Tryckområde	Artikelnr	Artikelnr
0-1 bar	40302002	40303002
0-1,6 bar	40302003	40303003
0-2,5 bar	40302004	40303004
0-4 bar	40302006	40303006
0-6 bar	40302007	40303007
0-10 bar	40302008	40303008
0-16 bar	40302011	40303011
0-25 bar	40302013	40303013
0-40 bar	40302015	40303015
-1/0 bar	40302040	40303040
-1/+1,5 bar	40302066	40303066
-1/+3 bar	40302067	40303067
-1/+5 bar	40302068	40303068
-1/+9 bar	40302069	40303069

Tryckförmedlare

990.19 överfallsmutter SMS 3352
med tryckgivare S-20

Datablad **06.04.13**

Tryckförmedlare 990.19 överfallsmutter med tryckmätare S-20



Typ	Design	DN	PN	Rör	Mb	D	d2	G
990.19	SMS 3352	DN 1 1/2"	40	38 x 1,2	35	74	55	Rd 60 x 1/6
990.19	SMS 3352	DN 2"	40	51 x 1,2	45	84	65	Rd 70 x 1/6

DN = diameter på underdelens öppning PN = tillåten tryckklass Mb = diameter på membranet